

POU max-Filter 7315

Rückspülbarer 3-in-1 Trinkwasserfilter



1

Anwendungsbereich

Der POU - Filter (**P**oint-**o**f-**U**se) bietet direkt an der Zapfstelle (z.B. unter der Spüle) Schutz gegen Verschmutzungen, Verfärbungen, Gerüche und Mikroorganismen sowie schädlichen Rückständen, die sich im

Wasser befinden können und vereint damit einen Feinfilter, einen Aktivkohlefilter und einen Bakterienfilter in einer Armatur. Der Filter ist manuell rückspülbar. Dadurch wird eine längere Standzeit erreicht.

Ausführung

Der POU - Filter beinhaltet einen Zapfhahn zur direkten Wasserentnahme, eine 3-in-1-Kartusche, einen Wandhalter und alle

Schrauben und Dübel, die für die Montage des Filters notwendig sind.

POU max-Filter 7315

Werkstoffe

Die Funktionsteile sind aus hochwertigem Kunststoff hergestellt. Das Gehäuse und die innen liegenden Kunststoffteile bestehen aus schlagfestem Thermoplast, die Gummiteile aus alterungsbeständigen Elasto-

meren. Bei allen weiteren Funktionsteilen wird nichtrostender Stahl verwendet. Die verwendeten Materialien entsprechen den anerkannten Regeln der Technik.

Einbau

Der POU-Filter ist besonders geeignet für die Montage unter einer Spüle. Der Zapfhahn, der z.B. durch die Spüle oder Arbeits-

platte geführt wird, garantiert eine einfache Entnahme des gefilterten Wassers.

Technische Daten

Eingangsdruck:	min. 2 bar, max. 10 bar
Betriebstemperatur:	max. 30°C
Medium:	Trinkwasser
Einlaufage:	Hauptachse senkrecht mit Anschlussflansch waaagerecht
Nenndurchfluss:	200 Liter/h bei ΔP 1,0 bar
Kapazität:	ca. 7500 Liter
Werks-Nr.:	7315 ...

Montage

Vor der Installation ist die Rohrleitung sorgfältig durchzuspülen. Unter Berücksichtigung der Fließrichtung wird der POU-Filter mit Hilfe der Wandhalterung unter der Spüle bzw. vor einer gesonderten Auslaufarmatur eingebaut. Unter dem Filter muss

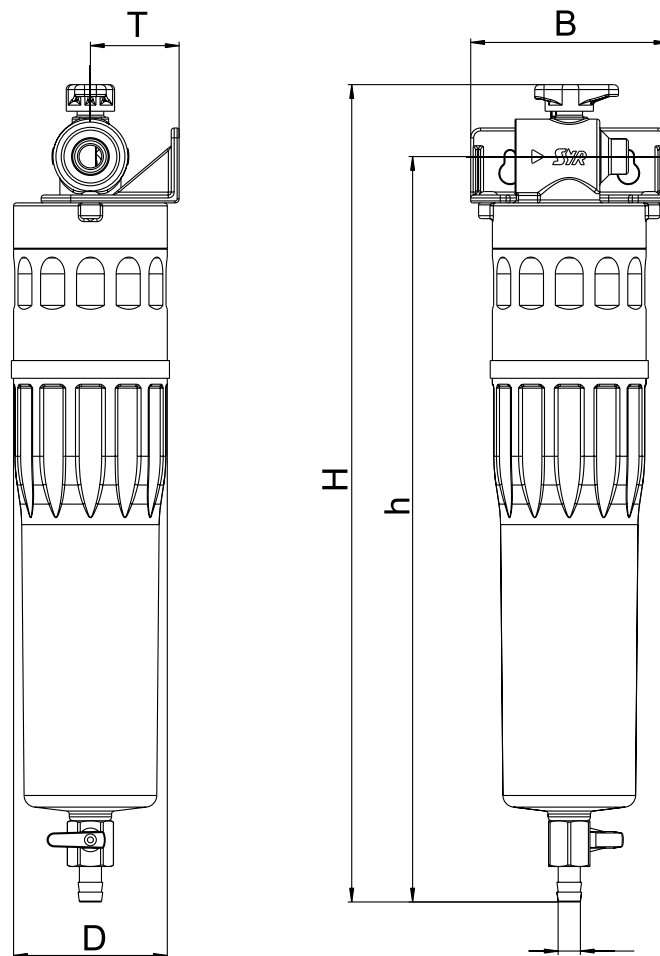
Platz für ein Auffanggefäß berücksichtigt werden, um das Rückspülwasser aufzufangen. Der Zapfhahn wird durch eine 11,5 mm Bohrung durch die Arbeitsplatte bzw. Spüle geführt und daran befestigt.

Wartung

Der Filter ist rückspülbar und kann nach Wunsch bzw. dem Verschmutzungsgrad entsprechend durch einfache Betätigung eines Kugelhahns gereinigt werden.

Die Komplett-Kartusche muss ausgewechselt werden, wenn die maximale Kapazität erreicht ist.

POU max-Filter 7315



Mindestabstand des Kugelhahns zum Boden von ca. 10 cm zu Wartungszwecken beachten!

Nennweite		DN 10
Baumaße	H (mm)	415
	h (mm)	378
	T (mm)	45
	B (mm)	100
	D (mm)	75
	d (mm)	11

POU max-Filter 7315

Bauteile / Bestellnummern

- ①
Zapfhahn
7315.00.907
- ②
Wandhalter
- ③
Ventilgehäuse
- ④
Komplett-Kartusche
7315.00.910
- ⑤
Filtertasse

