

# Membran-Sicherheitsventil 2115

für geschlossene Trinkwassererwärmer



## Anwendungsbereich

Das Membran-Sicherheitsventil 2115 dient der Absicherung von unter Druck stehenden Flüssigkeitssystemen gegen Drucküberschreitung in geschlossenen Trinkwassererwärmern (TWE) entsprechend DIN 1988 und 4753, Teil 1 und TRD 721. Die Anschlussgröße ist nach der Heizleistung des abzusichernden Wärmeerzeugers entsprechend der Tabelle zu bestimmen. Zusätzlich kann das Membran-Sicherheitsventil 2115 zur Absicherung von Anlagen

nach AD-Merkblatt A2 mit Medien nach angegebener Spezifikation eingesetzt werden. Die Abblaseleistung lässt sich aus den in der Tabelle aufgeführten Werten ersetzen. Der Ansprechdruck des Sicherheitsventils, gekennzeichnet auf der schwarzen, im Anlüftriff des Ventils eingepressten Plombenscheibe, ist so zu wählen, dass der Eingangsdruck mindestens 20 % unter dem höchstzulässigen Betriebsdruck der abzusichernden Anlage liegt.

## Ausführung

Das Membran-Sicherheitsventil 2115 ist mit vorgeschalteter, von der Membrane

getrennter Sitzdichtung ausgeführt. Es ist über den Drehgriff anlüftbar.

# Membran-Sicherheitsventil 2115

## Werkstoffe

Gehäuse und Innenteile bestehen aus hochwertiger, bleiarmer Messing-Legierung (DN 15 - DN 32), bzw. entzinkungsbeständiger, bleiarmer Rotguss-Legierung (DN 40 - DN 50), die Federkappe ist aus hochwertigem, glasfaserverstärktem Kunststoff,

bzw. Zink-Druckguss gefertigt. Membrane und Dichtung sind aus hochhitze- und alterungsbeständigem, gummielastischem Kunststoff, die Feder aus korrosionsgeschütztem Federstahldraht hergestellt.

## Einbau

Das Sicherheitsventil 2115 wird unter Beachtung der DIN 1988 im Kaltwassereingang des TWE installiert. Um bei Wartungsarbeiten am Ventil die Entleerung des TWE zu umgehen, sollte es über der Oberkante platziert werden. Absperrungen, Schmutzfänger und Ähnliches sind zwischen Sicherheitsventil + TWE absolut unzulässig. Der beiliegende Aufkleber mit der Aufschrift: „Während der Beheizung muss aus Sicherheitsgründen Wasser aus der Abblaseleitung austreten! Nicht verschließen!“ ist in unmittelbarer Nähe des Ventils gut sichtbar anzubringen. Die Abblaseleitung ist mindestens in Nennweite des Ventilausgangs mit durchgehen-

dem Gefälle zu verlegen. Sie darf maximal 2 Bögen enthalten und 2 m lang sein. Sind über 2 m Länge erforderlich, muss die Leitung um eine Dimension vergrößert werden. Achtung: Mehr als 3 Bögen und 4 Meter Länge sind unzulässig. Die Mündung der Abblaseleitung muss frei, überprüfbar und so verlegt sein, dass eine Gefährdung von Personen ausgeschlossen ist. Der Ausfluss muss 20-40 mm über einem Entwässerungsablauf oder einem Ablauftrichter innerhalb des Gebäudes enden. Mündet die Abblaseleitung über einem Trichter, ist es unabdingbar, dass dessen Ablaufleitung mindestens den doppelten Querschnitt des Ventileingangs hat.

## Technische Daten

Betriebstemperatur:	max. 110 °C
Ansprechdruck:	4 - 10 bar (auf Anfrage)
Standardeinstellung:	6, 8, 10 bar
Einbaulage:	vorzugsweise Hauptachse senkrecht, Eintrittsstutzen unten
Bauteilprüf-Nr.:	TÜV-SV-10-545-DN-W-N (ab DN 32) -p
Medien:	Wasser, neutrale, nicht klebende Flüssigkeiten
Werks-Nr.:	2115...
	<b>CE 0085</b>

## Montage

Die Rohrleitung ist vor dem Einbau sorgfältig durchzuspülen. Das Sicherheitsventil muss unter Beachtung der Einbaulage

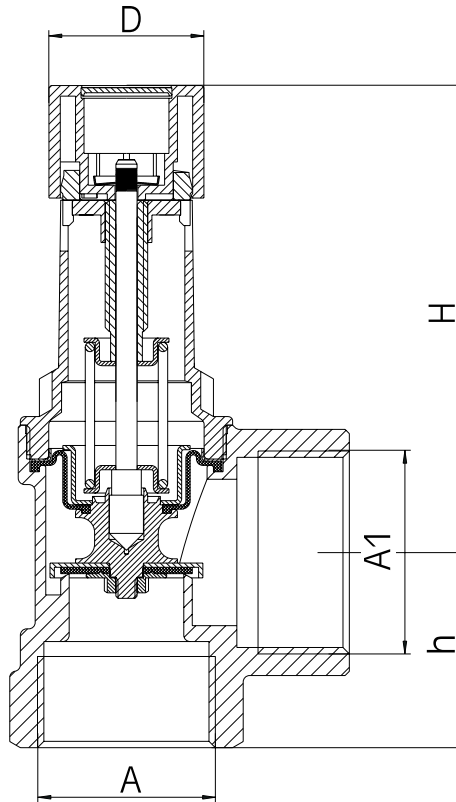
(siehe Pfeil im Gehäuse) entsprechend der Vorschrift installiert werden.

## Wartung

Die Wartungsvorschriften sind in der DIN 1988, Teil 8, festgelegt. Die korrekte Funktion des Sicherheitsventils sollte bei Inbetriebnahme und danach alle 6 Monate von einem Fachmann überprüft werden. Dazu wird der Anlüftgriff in Pfeilrichtung gedreht, bis ein Knacken zu hören ist. Anschließend muss das Ventil dicht geschlossen sein. Tropft das Ventil ständig, liegt meistens eine Verschmutzung vor. Die Reinigung von Ventilsitz und -dichtung

kann nach Abschrauben des Oberteils erfolgen. Bei Ventilen mit einer Anschlussgröße ab DN 40 aufwärts ist die Sitzdichtung austauschbar. Nach der Reinigung wird das Oberteil wieder eingeschraubt. Eine Verstellung des Ansprechdruckes tritt dadurch nicht ein. Membran-Sicherheitsventile in DN 15 und DN 20 mit beschädigtem Ventilsitz können durch den Einsatz der Austauschpatrone 2116 repariert werden.

# Membran-Sicherheitsventil 2115



Nennweite		DN 15	DN 20	DN 25	DN 32	DN 40	DN 50
	A	R 1/2"	R 3/4"	R 1"	R 1 1/4"	R 1 1/2"	R 2"
	A 1	R 3/4"	R 1"	R 1 1/4"	R 1 1/2"	R 2"	R 2 1/2"
<b>Baumaße</b>	H (mm)	50	52	79	110	176	195
	h (mm)	28	34	40	46	55	66
	D (mm)	31	31	49	51	75	75
<b>Inhalt des TWE</b>	l	bis 200	201-1000	1001-5000	über 5001		
<b>Beheizungsleistung (max.)</b>	kW	75	150	250			
<b>Ansprechdruck</b>	bar	max. Abblaseleistung m <sup>3</sup> /h					
	4	2,8	3	9,5	14,3	19,2	27,7
	4,5	3	3,2	10,1	15,1	20,4	29,3
	5	3,1	3,4	10,6	16	21,5	30,9
	5,5	3,3	3,6	11,1	16,1	22,5	32,4
	6	3,4	3,7	11,6	17,5	41,2	50,9
	7	3,7	4	12,6	18,9	44,5	54,9
	8	4	4,3	13,4	20,2	47,6	58,7
	9	4,2	4,6	14,3	21,4	50,5	62,3
	10	4,4	4,8	15	22,6	53,2	65,7

# Membran-Sicherheitsventil 2115

Bauteile / Bestellnummern

- ① Oberteil
- ② Gehäuse
- ③

## Austauschpatrone 2116

DN 15+DN 20: 6,0 bar: 2116.20.000  
DN 15+DN 20: 8,0 bar: 2116.20.001  
DN 15+DN 20:10,0 bar: 2116.20.002

