

Membran-Sicherheitsventil 1915

für Heizungsanlagen



Anwendungsbereich

Das Membran-Sicherheitsventil 1915 wird zur Absicherung gegen Drucküberschreitung in geschlossenen Warmwasser-Heizungsanlagen entsprechend DIN EN 12828 verwendet. Die Anschlussgröße ist nach der Heizleistung des abzusichernden Wärmeerzeugers zu bestimmen. Wichtig dabei ist es, den höchstzulässigen Betriebsdruck der Anlage und den sich daraus ergebenden maximalen Ansprechdruck des Sicherheitsventils zu beachten. In Deutschland beträgt der höchstzulässige Ansprechdruck für die

genannten Anlagen 3 bar.

Für Anlagen mit höheren Heizleistungen gilt: pro Wärmeerzeuger sind 3 Sicherheitsventile zulässig.

Das Sicherheitsventil 1915 ist als Ausrüstungsteil mit Sicherheitsfunktion nach der Druckgeräterichtlinie 97/23/EG für befeuerte oder anderweitig beheizte Druckbehälter zur Erzeugung von Dampf oder Heißwasser gemäß Art. 3 Abs.1.2 bis Kategorie IV. einsetzbar.

Ausführung

Das Membran-Sicherheitsventil ist mit vorgeschalteter, von der Membrane getrennter Sitzdichtung ausgeführt. Es ist über den Drehgriff anlüftbar. Sitz und Dichtung

können nach Abnahme des Oberteils gereinigt werden, ohne den Ansprechdruck zu verändern.

Membran-Sicherheitsventil 1915

Werkstoffe

Das Gehäuse besteht aus hochwertiger, bleiarmer Messing-Legierung (DN 15 - DN 32), bzw. entzinkungsbeständiger bleiarmer Rotguss-Legierung (DN 40 - DN 50). Federkappe, Membrane und son-

stige Innenteile sind aus hochhitze- und alterungsbeständigem, gummielastischem Kunststoff, die Feder aus korrosionsgeschütztem Federstahldraht hergestellt.

Einbau

Die Einbaulage des Sicherheitsventils 1915 ist beliebig, das Ventiloberteil darf jedoch nicht nach unten zeigend montiert werden. Die Zuleitung darf maximal 1 m lang sein und muss in gerader Ausrichtung in Nennweite des Ventileingangs verlegt werden. Das Ventil ist am höchsten Punkt des Wärmeerzeugers oder am Vorlauf in der Nähe des Wärmeerzeugers zu platzieren. Absperrungen, Schmutzfänger und Ähnliches sind in der Zuleitung absolut unzulässig. Die Abblaseleitung ist mindestens in Nennweite des Ventilausgangs mit durchgehendem Gefälle zu verlegen. Sie darf maximal 2 Bögen enthalten und 2 m lang

sein. Sind über 2 m Länge erforderlich, muss die Leitung um eine Dimension vergrößert werden. Achtung: Mehr als 3 Bögen und 4 Meter Länge sind unzulässig. Die Mündung der Abblaseleitung muss frei, überprüfbar und so verlegt sein, dass eine Gefährdung von Personen ausgeschlossen ist. Mündet die Abblaseleitung über einem Trichter, muss dessen Ablaufleitung mindestens den doppelten Querschnitt des Ventileingangs haben. Siehe dazu auch TRD 721, mit den zugehörigen Tabellen. Das Sicherheitsventil muss sich im Heizraum befinden und gut zugänglich sein.

Technische Daten

Betriebstemperatur:	-10 °C bis max. 120°C
Anspruchdruck:	1,5 - 5 bar (Deutschland max. 3 bar)
Standardeinstellung:	2,5 und 3 bar
Einbaulage:	beliebig, jedoch darf das Ventiloberteil nicht nach unten zeigend montiert werden
Bauteilprüf-Nr.:	TÜV-SV-10-525-H-P-p
Medien:	Wasser; neutrale, nicht klebende Flüssigkeiten; Fluide der Gruppe 2
Werks-Nr.:	1915...
	CE 0085

Montage

Die Rohrleitung ist vor dem Einbau sorgfältig durchzuspülen. Das Sicherheitsventil muss unter Beachtung der Einbaulage

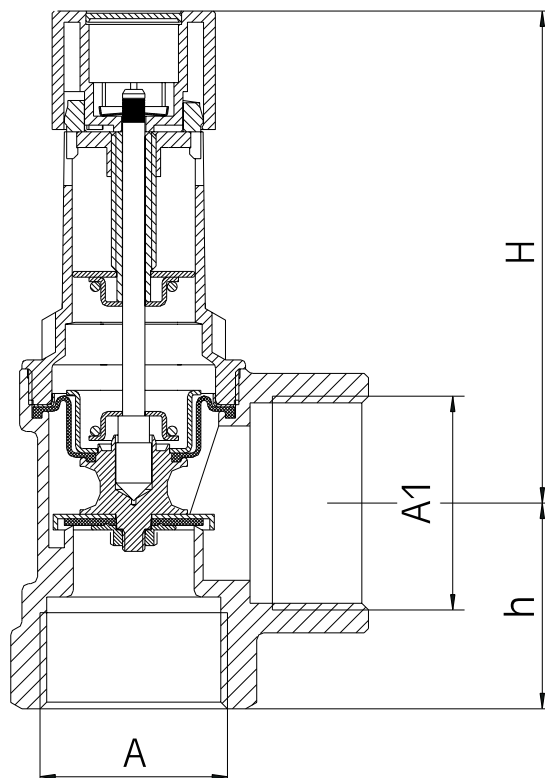
(siehe Pfeil auf dem Gehäuse) entsprechend der Einbauvorschrift eingebaut werden.

Wartung

Die korrekte Funktion des Sicherheitsventils sollte bei Inbetriebnahme und dann regelmäßig von einem Fachmann überprüft werden. Dazu wird der Anlüftgriff in Pfeilrichtung gedreht, bis ein Knacken zu hören ist. Anschließend muss das Ventil dicht geschlossen sein. Tropft das Ventil ständig, liegt meistens eine Verschmutzung vor. Die Reinigung von Ventilsitz und -dichtung kann nach Abschrauben des Oberteils erfolgen.

Bei Ventilen mit einer Anschlussgröße ab DN 40 aufwärts ist die Sitzdichtung austauschbar. Nach der Reinigung wird das Oberteil wieder eingeschraubt. Eine Verstellung des Ansprechdruckes tritt dadurch nicht ein. Membran-Sicherheitsventile DN 15 mit beschädigtem Ventilsitz können durch den Einsatz der Austauschpatrone 1916 repariert und in den Neuzustand versetzt werden.

Membran-Sicherheitsventil 1915



Nennweite		DN 15	DN 20	DN 25	DN 32	DN 40	DN 50
	A	R 1/2"	R 3/4"	R 1"	R 1 1/4"	R 1 1/2"	R 2"
	A 1	R 3/4"	R 1"	R 1 1/4"	R 1 1/2"	R 2"	R 2 1/2"
Baumaße	H (mm)	50	52	79	110	176	195
	h (mm)	28	34	40	46	55	66
	Ansprechdruck (bar)	max. Heizleistung des Wärmeerzeugers (kw)					
	1,5	36	72	144	252	433	650
	2	43	86	172	302	518	778
	2,5	50	100	200	350	600	900
	3	56	112	224	395	678	1017
	4	70	140	280	490	840	1260
	5	84	168	336	588	1008	1512

* für den Einsatz in Anlagen gem. TRD 721 gilt für die Einstellung von 3 bar die gleiche max. Heizleistung wie für 2,5 bar (Bundesrepublik Deutschland).

Membran-Sicherheitsventil 1915

Bauteile / Bestellnummern

- ① Oberteil
- ② Gehäuse
- ③ Austauschpatrone 1916

DN 15 2,5 bar: 1916.15.000
DN 15 3,0 bar: 1916.15.001

