

Verwendungsbereich

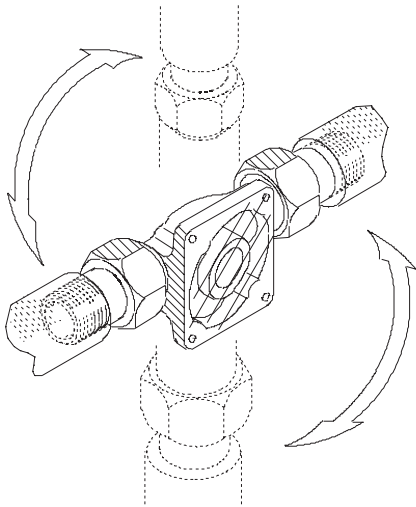
Der **SYR Universalflansch** wird als Verbindungselement für Druckminderer-Filter-Kombinationen DRUFI eingesetzt.

Für den Einbau und Betrieb der Filter und Druckminderer-Filter-Kombinationen gilt DIN 1988.

Ausführung

Universal-Montageflansch mit Gewinde- oder Lötverschraubungen (Außengewinde DIN ISO 228 mit Ringdichtungen, asbestfrei) zum Einbau in waagerechte und senkrechte Leitungen.

Abbildung 1



Betriebsdruck : max. 16 bar
Medium : Trinkwasser nach DIN 1988
Betriebstemperatur : max. 30°C

Rohranschluß mit Gewinde oder Lötverschraubung :

	Nennweite		
Anschluß	DN20	DN25	DN32
Gewinde	G 3/4	G 1	G 1 1/4
Lötäusf.	22mm	28mm	35mm
Baulänge*	98mm	108mm	113mm

*Länge Flanschgehäuse ohne Verschraubungen

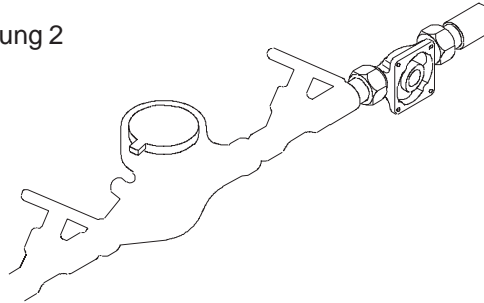
Verwendete Materialien :

Flanschgehäuse CuZn40Pb2, Verschraubungen CuZn39Pb3, rohgelb; Ringdichtungen Faserstoff asbestfrei.

Montage

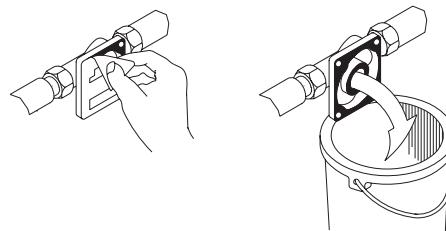
Der Einbau ist ausschließlich in Trinkwasserinstallationen nach DIN 1988, unmittelbar hinter der Wasserzähleranlage vorzunehmen (Abb. 2). Der Einbau muß spannungsfrei erfolgen.

Abbildung 2



Beim Einbau unbedingt Fließrichtung beachten!

Die Fließrichtung ist durch einen Pfeil auf dem Gehäuse gekennzeichnet.

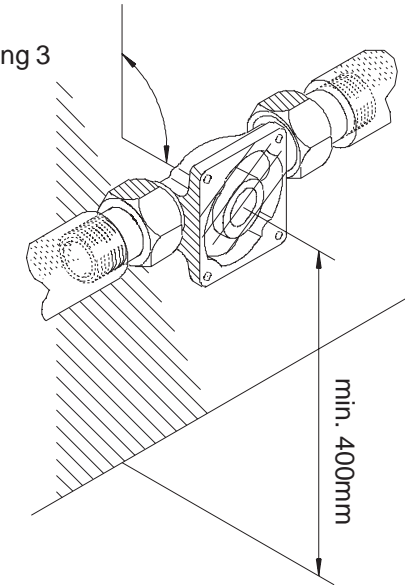


Entfernen Sie das Klebeschild auf dem Flansch bitte erst unmittelbar vor dem Anbau des Filters. Die Rohrleitungen müssen durchgespült werden!

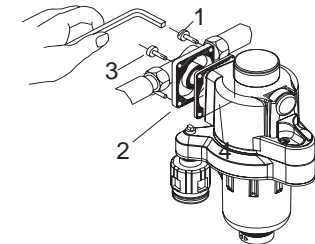
Bei der Montage ist darauf zu achten, daß die Flanschfläche zum späteren Anschluß des DRUFI senkrecht ausgerichtet ist.

Mindestabstand 400mm zwischen Fußboden und Rohrmitte einhalten (Abb. 3).

Abbildung 3

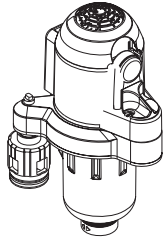


Feinfilter mit senkrechter Hauptachse mittels Innensechskantschrauben druckdicht anziehen. Auf richtigen Sitz der Flanschdichtung achten. **Das druckdichte Anziehen der Innensechskantschrauben muß über Kreuz erfolgen!**

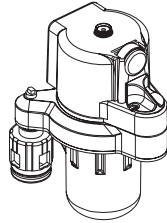


Nach DIN 1988 muß vor Inbetriebnahme der Installation eine Druckprobe durchgeführt werden. Nach DIN 1988 muß bereits die erste Befüllung der Installation mit gefiltertem Wasser erfolgen. Prüfung bis max. 16bar mit Filter, Prüfung über 16bar - OHNE Filter.

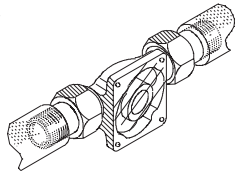
Die Fertigmontage erfolgt auf dem installierten Flansch mit einer der nachfolgenden Armaturen :



DRUFI DFR
Druckminderer mit Rückspülfilter

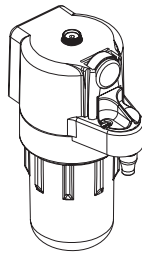
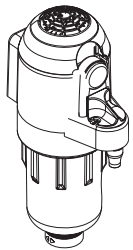


DRUFI FR
Rückspülfilter

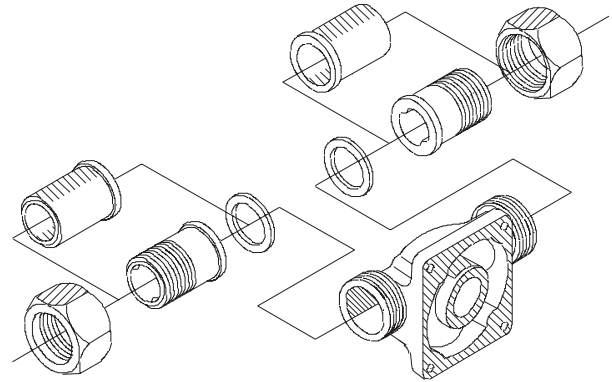


DRUFI DFF
Druckminderer mit Feinfilter

DRUFI FF
Feinfilter



Ersatzteile



Bestellnummern für Verschraubungen :

DN20 Gew. 0812.20.900
Löt 0813.20.900

DN25 Gew. 0812.25.900
Löt 0813.25.900

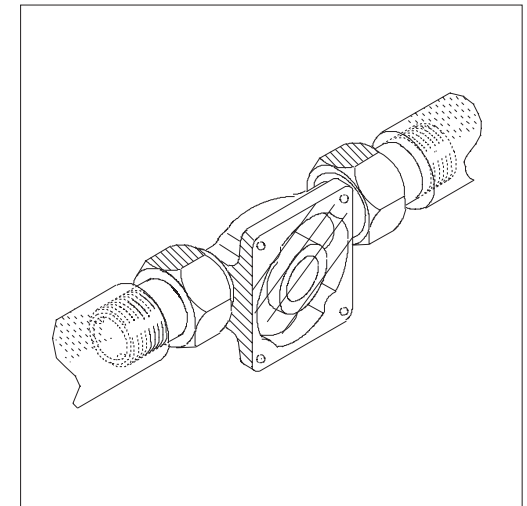
DN32 Gew. 0812.32.900
Löt 0813.32.900

* bestehend aus:
1 Überwurfmutter, 1 Einlegeteil und
1 Dichtung

Hans Sasserath & Co KG
Tel.: +49 2161 6105-0 Fax: +49 2161 6105-20
Mühlenstr. 62 D-41352 Korschenbroich



Gebrauchsanleitung



Drufi Universalflansch

Die Installation und Wartung darf nur durch einen autorisierten Fachbetrieb vorgenommen werden.

Gerät vor Frost, Chemikalien, Farbstoffen, Lösungsmitteln- und -dämpfen schützen. Reinigung von außen nur mit kaltem Wasser.

Die Verpackung dient als Transportschutz. Bei erheblichen Beschädigungen der Verpackung ist die Armatur nicht einzubauen !