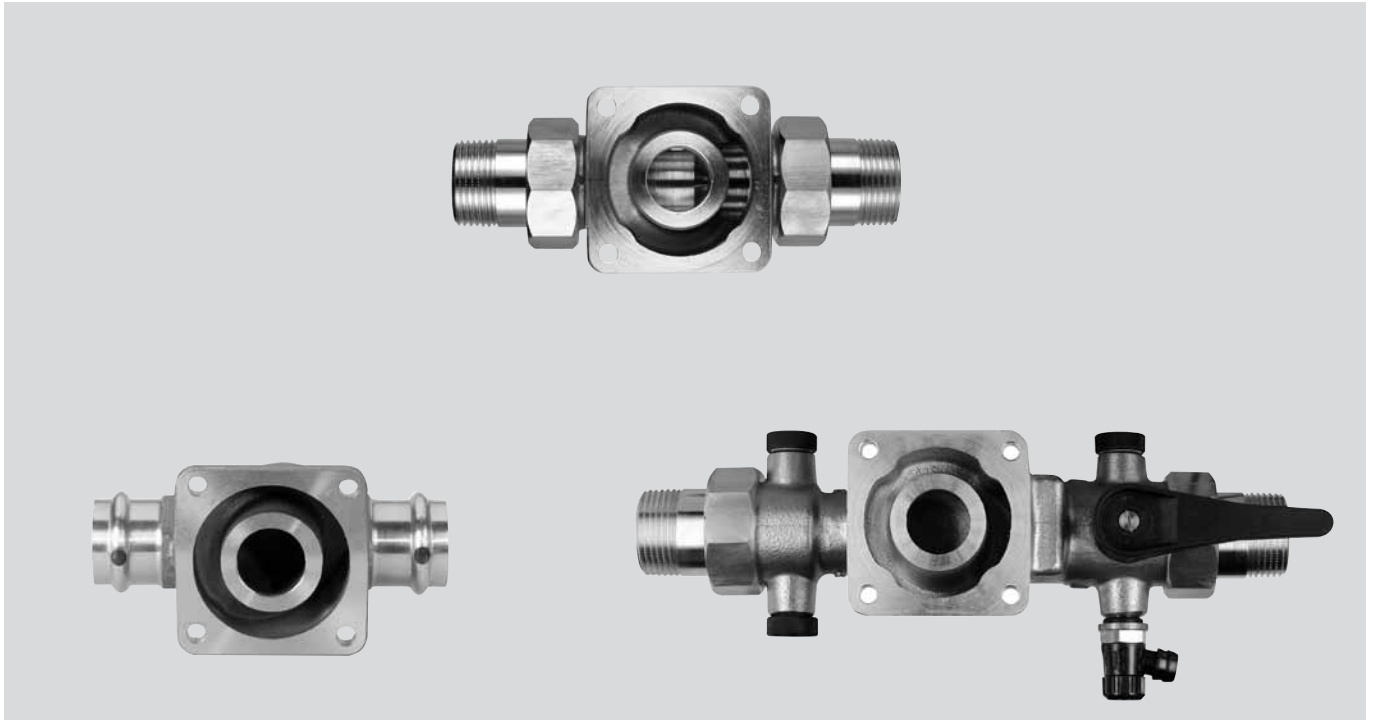


Flanschprogramm 2315

Anschlussmodule für Drufi, MultiSafe, IT 3000 und Protect



2

Anwendungsbereich

Das umfangreiche SYR Flanschprogramm dient zur Montage der Drufi-Filterserien und des MultiSafe in die Hauseingangs-

installation nach DIN 1988. Alle Flansche können in waagerechte und senkrechte Leitungen eingebaut werden.

Ausführung

Der **Universalflansch** ist der klassische Anschlussflansch und in den Ausführungen DN 20, 25 und 32 lieferbar. Der standardmäßig mit beidseitigen Gewindeverschraubungen (Außengewinde) ausgestattete Universalflansch ist auf Wunsch auch mit Lötverschraubungen lieferbar. Alle Verschraubungen sind flachdichtend ausgeführt. Der **HWS-Flansch 2000** macht aus dem Drufi eine komplette Hauswasserstation. Er verfügt über Rückflussverhinderer, Wartungsabspernung mit Entleerungsvorrichtung und einen Prüfstutzen für den

Rückflussverhinderer. Außerdem hat er zwei Anschlüsse für Ein- und Ausgangsdruckanzeige. Der **Pressflansch** ist mit beidseitigen Pressverbindungen ausgestattet. Er lässt sich durch Verwendung des Viega-Press-Systems mit SC-Kontur rationell in Kupfer- und Edelstahlrohre installieren. Die SC-Kontur (security checked = sicherheitsgeprüft) bedeutet eine garantierte, sichtbare Undichtigkeit bei unverpressten Verbindungen, wenn eine Druckprüfung mit Wasser durchgeführt wird.

Flanschprogramm 2315

Werkstoffe

Der Universalflansch ist aus hochwertiger, bleiarmer Messing-Legierung, der HWS-Flansch und der Pressflansch sind aus blei-

armer, entzinkungsbeständiger Rotguss-Legierung hergestellt.

Einbau

Alle SYR-Anschlussflansche werden nach DIN 1988 unmittelbar hinter der Wasserzähleranlage installiert. Der Einbau in senkrechte und waagerechte Leitungen ist

möglich, wobei der HWS-Flansch 2000 in senkrechte Leitungen nur in Fließrichtung von unten nach oben montiert werden darf.

Technische Daten

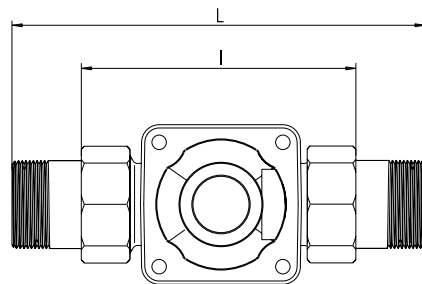
Betriebsdruck:	max. 16 bar
Betriebstemperatur:	max. 30 °C
Einbaulage:	beliebig
Medium:	Trinkwasser
Werks-Nr.:	2315... 2000...

Montage

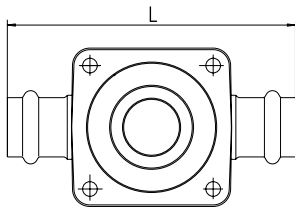
Die Rohrleitung ist vor dem Einbau sorgfältig durchzuspülen. Unter Beachtung der Einbaulage (siehe Pfeil auf dem Gehäuse) wird der passende Flansch nach Vorschrift installiert. Der Einbau ist ausschließlich in Trinkwasserinstallationen, nach DIN 1988,

direkt hinter der Wasserzähleranlage vorzunehmen. Er muss spannungsfrei erfolgen. Dabei ist darauf zu achten, dass die Flanschfläche zum späteren Anschluss der Armatur senkrecht ausgerichtet ist.

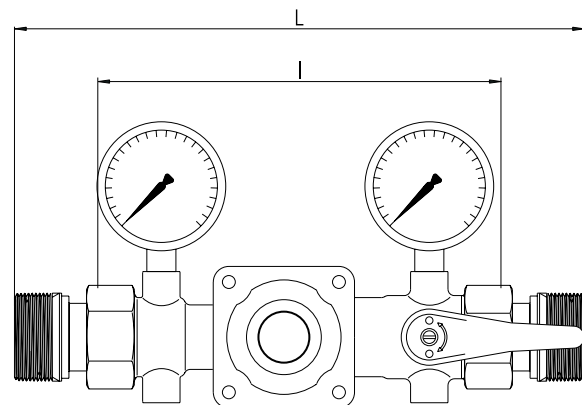
Flanschprogramm 2315



Universal-Flansch



Pressflansch



HWS-Flansch 2000 (Manometer: Zubehör)

Nennweite			DN 20	DN 25	DN 32
		A	G 3/4	G 1	G 1 1/4
Baumaße	Universal-Flansch	l (mm)	90	100	105
		L (mm)	158	174	191
	* L1 mit Löttüllen	*L1 (mm)	132	148	163
	HWS-Flansch 2000	l (mm)	180	180	180
		L (mm)	254	254	274
	* L1 mit Löttüllen	*L1 (mm)	230	228	284
Pressflansch	L (mm)	124	128	128	

Zubehör

für HWS-Flansch 2000:

Manometer 0-10 bar: 2000.00.906

Manometer 0-25 bar: 2000.00.907

Flanschprogramm 2315

Bauteile / Bestellnummern

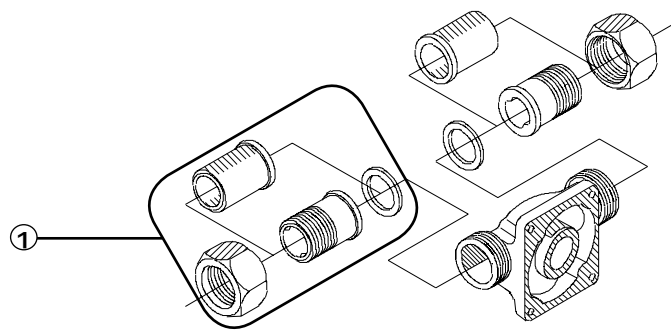
①

Verschraubungen

inkl. Überwurfmutter,
Einlegeteil und Dichtung

DN 20 Gewinde	0812.20.900
DN 20 Löt	0813.20.900
DN 25 Gewinde	0812.25.900
DN 25 Löt	0813.25.900
DN 32 Gewinde	0812.32.900
DN 32 Löt	0813.32.900

Universalfansch



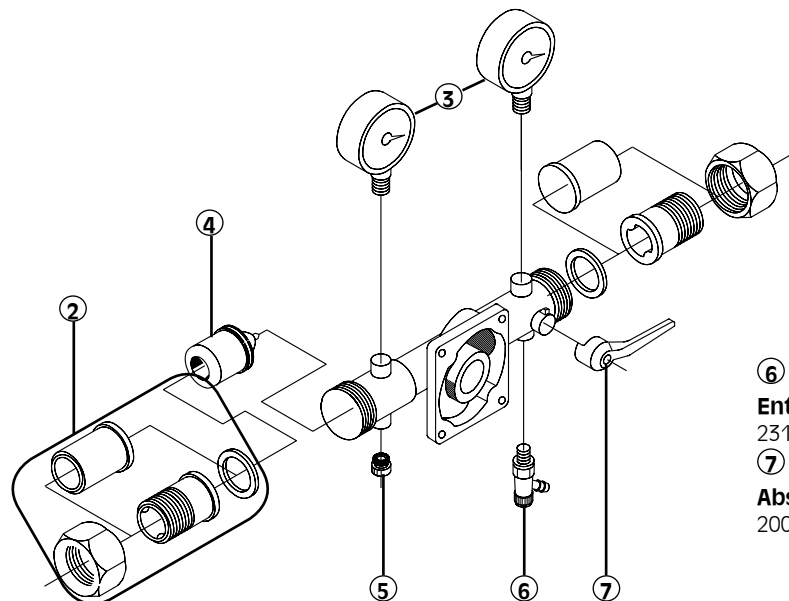
②

Verschraubungen

inkl. Überwurfmutter,
Einlegeteil und Dichtung

DN 20 Gewinde	0814.20.900
DN 20 Löt	0815.20.900
DN 25 Gewinde	0812.25.900
DN 25 Löt	0813.25.900
DN 32 Gewinde	0816.32.900
DN 32 Löt	0817.32.900

HWS- Flansch 2000



③

Manometer (Zubehör)

2000.00.911 (10 bar)
2000.00.912 (25 bar)

④

Rückflussverhinderer

2000.00.910

⑤

Manostopfen

0828.08.000

⑥

Entleerungsstopfen

2315.00.920

⑦

Absperrgriff

2000.00.917