

# Drufi+ FR 2315

Halbautomatischer Rückspülfilter



2

## Anwendungsbereich

Der SYR Drufi+ FR ist eine speziell für die Hauseingangsinstallation nach DIN 1988 entwickelte Kompaktarmatur aus einem halbautomatischen Rückspülfilter nach DIN EN 13443-1. Der Drufi+ FR verbindet moderne Technik mit modernem Design und hochwertiger Verarbeitung. Verbun-

den mit einem Abflussrohr DN 50 leitet der integrierte Trichter das Rückspülwasser ins Abwassersystem. Zur Montage in die Rohrleitung dient das Drufi-Flanschprogramm. Die Flansche lassen sich in senkrechte und waagerechte Leitungen montieren.

## Ausführung

Der Drufi+ FR besteht aus einem mechanisch wirkenden, halbautomatischen Rückspülfilter. Zusätzlich ist er mit Flansch-

dichtung, Innensechskantschrauben zur Flanschmontage und Montageschlüssel für die Innensechskantschrauben ausgerüstet.

## Drufi+ FR 2315

### Werkstoffe

Die Filtertasse ist aus hochwertigem Kunststoff hergestellt. Das Gehäuse und die innen liegenden Kunststoffteile bestehen aus schlagfestem Thermoplast, die Gummiteile aus alterungsbeständigen Elastomeren. Bei allen weiteren Funktionsteilen wird eine bleiarmer, entzinkungsbeständige Rotguss-Legierung oder nichtrostender Stahl ver-

wendet. Die verwendeten Ringdichtungen bestehen aus asbestfreien Faserstoffen. Alle verwendeten Materialien entsprechen den anerkannten Regeln der Technik. Die vom Wasser berührten Kunststoffteile und Elastomere entsprechen den KTW-Empfehlungen des Bundesgesundheitsamtes.

### Einbau

Die DIN 1988 schreibt den Einbau von Filtern für die Trinkwasserinstallation aus Gründen des Korrosionsschutzes grundsätzlich vor. Nachgeschaltete Anlagenteile und Geräte

müssen ebenfalls durch Filter geschützt werden. Der Drufi+ FR wird gut zugänglich unmittelbar nach der Wasserzähleranlage eingebaut.

### Technische Daten

Betriebsdruck:	min. 2 bar, max. 16 bar
Betriebstemperatur:	max. 30 °C
Einbaulage:	vorzugsweise Hauptachse senkrecht
Medium:	Trinkwasser
Maschenweite:	untere: 90 µm, obere: 125 µm
Durchflussleistung:	DN 20: 3,0 m <sup>3</sup> /h bei 0,2 bar Δp
	DN 25: 3,8 m <sup>3</sup> /h bei 0,2 bar Δp
	DN 32: 3,9 m <sup>3</sup> /h bei 0,2 bar Δp
	DN 20: 4,9 m <sup>3</sup> /h bei 0,5 bar Δp
	DN 25: 6,1 m <sup>3</sup> /h bei 0,5 bar Δp
	DN 32: 6,3 m <sup>3</sup> /h bei 0,5 bar Δp
Werks-Nr.:	2315.00.081

### Montage

Vor der Installation ist die Rohrleitung sorgfältig durchzuspülen. Bereits die erste Füllung der Trinkwasseranlage muss mit filtriertem Wasser erfolgen (DIN 1988, Teil 200). Zur Montage des Drufi+ FR wird immer ein Flansch benötigt, wodurch der Einbau in senkrechte und waagerechte Leitungen

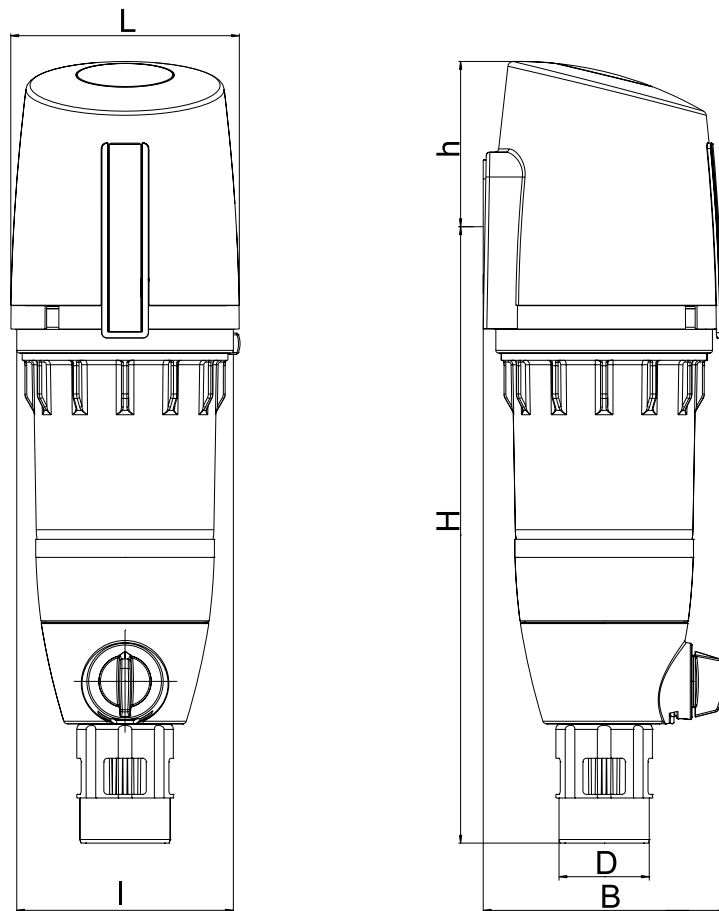
möglich ist. Der Filter soll mit der Hauptachse senkrecht stehen. Der passende Flansch wird spannungsfrei in die Rohrleitung montiert. Seine Verbindung zum Filtergehäuse erfolgt durch 4 Edelstahlschrauben, die mit dem Schlüssel (im Lieferumfang enthalten) über Kreuz druckdicht angezogen werden.

### Wartung

Wenn sich der Wasserdurchfluss durch erhöhten Druckverlust verringert, spätestens aber alle 6 Monate, soll entsprechend EN 806, Teil 5, eine Rückspülung durch den Betreiber durchgeführt werden. Das Rückspülsystem arbeitet halbautomatisch. Durch gleichmäßiges Öffnen und Schließen des Kugelhahns wird die Rückspülung der gesamten Filterfläche selbsttätig eingeleitet. Auch während der Rückspülung

erfolgt die Versorgung mit gefiltertem Wasser. Durch das bewährte SYR-Baukastensystem kann die Druckminderer-Patrone jederzeit nachgerüstet und der Drufi+ FR zum Drufi+ DFR aufgerüstet werden. Der Drufi+ FR kann mit der Rückspülautomatik RSA zum vollautomatischen Rückspülfilter umgerüstet werden.

# Drufi+ FR 2315



2

Nennweite	DN 20 - DN 32	
	A	G 3/4" - 1 1/4"
Baumaße	H (mm)	341,5
	h (mm)	92
	L (mm)	127
	I (mm)	120
	D (mm)	50
	B (mm)	135

## Zubehör

Rückspülautomatik RSA: 2316.00.081

# Drufi+ FR 2315

Bauteile / Bestellnummern

- ① **Schutzhaube**  
2315.01.919
- ② **Clips Drufi+ FR**  
2315.01.911
- ③ **Ventilkörper**  
2315.00.929
- ④ **Filtereinsatz komplett**  
2315.00.930
- ⑤ **Führungshülse**  
2315.00.932
- ⑥ **Feder**  
2315.00.961
- ⑦ **Filtertasse, komplett**  
2315.01.915
- ⑧ **O-Ring Filtertasse**  
2315.01.922
- ⑨ **Griff, komplett**  
2315.01.923
- ⑩ **Trichter, komplett**  
2315.01.921

