

Safe-T LS-Modul 2421

Leckageschutz-Modul



1

Anwendungsbereich

Das SYR Safe-T LS Modul 2421 verfügt über einen Leckageschutz nach VP 638, der permanent die Installation überwacht, sobald er aktiviert ist. Das Safe-T LS Modul passt auf jeden Flansch des SYR Flansch-Systems bis DN 32. Auf das Modul kann jede Armatur

gesetzt werden, die auch auf den Flansch montiert werden kann. Der Safe-T ist auch als Stand-Alone-Variante einsetzbar. Die dazu notwendige Verschlusskappe kann als Zubehör bestellt werden.

Ausführung

Die Überwachungselektronik des Safe-T erlaubt das Erkennen von Leckagen. Bei Überschreiten der vorprogrammierten Werte wird die gesamte Installation verriegelt. Zur verschärften Überwachung bietet der

Safe-T eine Urlaubsfunktion. Das Management- und Diagnosesystem ermöglicht die individuelle Einstellung aller wichtigen Funktionsdaten.

Safe-T LS-Modul 2421

Werkstoffe

Das Gehäuse ist in hochwertiger, bleiarmer Messing-Legierung ausgeführt. Die Gummiteile sind aus alterungsbeständigen Elastomeren gefertigt. Bei allen weiteren Funktionsteilen wird nichtrostender Stahl

verwendet. Alle verwendeten Materialien entsprechen den anerkannten Regeln der Technik. Alle vom Wasser berührten Kunststoffteile entsprechen den KTW-Empfehlungen des Bundesgesundheitsamtes.

Einbau

Zur Montage des Safe-T wird ein Flansch DN 20 - DN 32 aus dem umfangreichen Drufi-Flanschprogramm benötigt. Er kann entweder zentral hinter der Wasserzähler-

anlage in der Rohrleitung oder dezentral zur Einzelstrangabsicherung installiert werden. Der Safe-T ist als Kombigerät z.B. mit einem Drufi oder auch einzeln verwendbar.

Technische Daten

Betriebstemperatur:	max. 30 °C
Umgebungstemperatur:	10 - 60 °C
Nennndruck:	16 bar
Einbaulage:	Hauptachse senkrecht
Medium:	Trinkwasser
Schutzart:	IP 21
Batterien:	4 x LR06
Spannung Netzteil:	9V DC
Belastung externer potentialfreier Kontakt:	IN 2: mindestens 12V / 20 mA Out: maximal 24V / 2A
Anlaufschwelle:	5 Liter/h
Durchflussleistung:	DN 20: 2,0 m ³ /h bei 0,2 bar Δp DN 25: 2,3 m ³ /h bei 0,2 bar Δp DN 32: 2,5 m ³ /h bei 0,2 bar Δp DN 20: 3,5 m ³ /h bei 0,5 bar Δp DN 25: 3,8 m ³ /h bei 0,5 bar Δp DN 32: 4,0 m ³ /h bei 0,5 bar Δp DN 20: 5,2 m ³ /h bei 1,0 bar Δp DN 25: 5,7 m ³ /h bei 1,0 bar Δp DN 32: 6,0 m ³ /h bei 1,0 bar Δp
Werks-Nr.:	2421.00.000

Montage

Vor der Installation ist die Rohrleitung sorgfältig durchzuspülen. Der zum Anschluss benötigte Drufi-Anschlussflansch kann unter Berücksichtigung der Fließrichtung

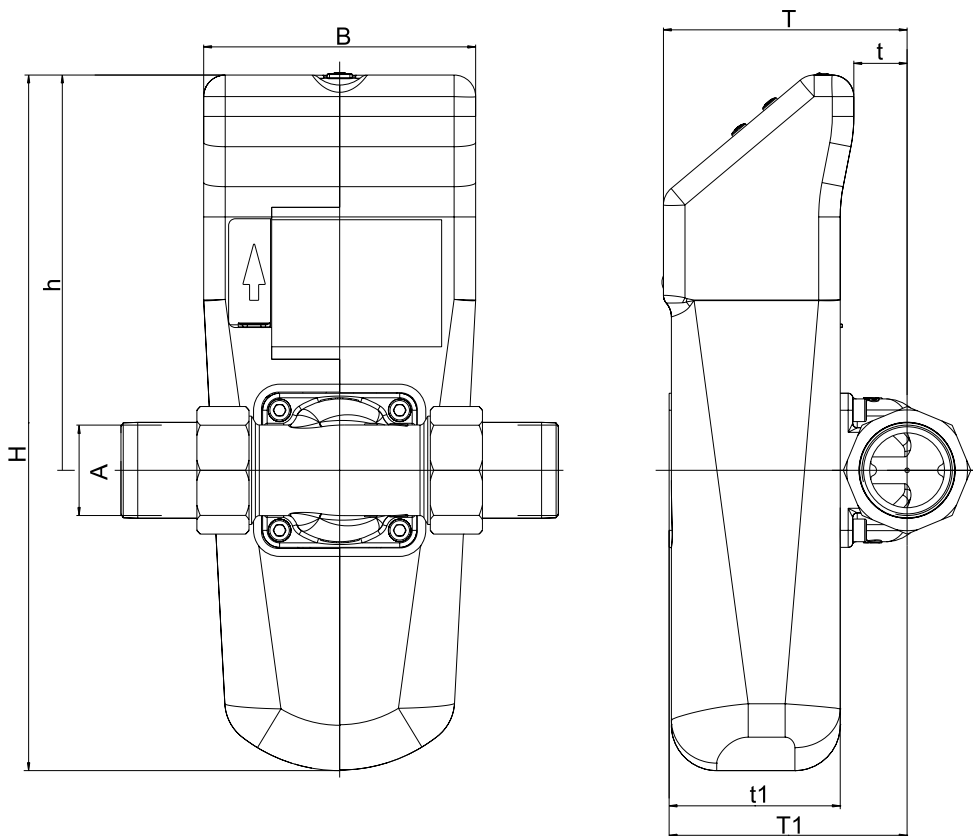
in senkrechte und waagerechte Leitungen spannungsfrei eingebaut werden. Alle elektrischen Anschlüsse sind werkseitig bereits vormontiert.

Wartung

Die Ausführung des Safe-T erlaubt einen

wartungsfreien Betrieb des Gerätes.

Safe-T LS-Modul 2421



1

Nennweite		DN 20 - DN 32
Baumaße	A	R ¾" - 1 ¼"
	T (mm)	108
	t (mm)	24
	T1 (mm)	105
	t1 (mm)	76
	H (mm)	307
	H (mm)	174
	B (mm)	120

Safe-T LS-Modul 2421

Bauteile / Bestellnummern

①
Schalen

②
Not-Auf-Schlüssel

③
Steuerung

④
Gehäuse

Zubehör

⑤
Drufi Universalflansch

DN 20 2315.20.005

DN 25 2315.25.005

DN 32 2315.32.005

Verschlusskappe (o.Abb.)
2320.00.901

Netzteil (o.Abb.)
1100.00.900

